

放送機器用 BNC75 形 接続ケーブル用コネクタ

BNC75 Series for 12G-SDI

第一電子工業株式会社



特性インピーダンス

75 Ω

ロック方式

パヨネット

概要

◆放送機器用 BNC75 形コネクタは従来製品をベースに内部構造を徹底的に改良し、インピーダンスの mismatching を極限まで抑制する事で、12G-SDI 規格への対応を実現した高性能 75 Ω系 BNC 形コネクタです。

用途

スイッチャー、業務用カメラ、モニターなど放送機器の装置間及び内部配線

特長

- ◆優れた高周波特性 (12G-SDI 対応)
- ◆遠距離接続用ケーブル (5.5C サイズ)、近距離接続用ケーブル (3C サイズ) に適合するストレートタイプコネクタを各種ラインナップし、様々なニーズに対応
- ◆結線が簡易な圧着方式を採用 (中心、外部導体共に圧着)
- ◆ケーブル長さ調整用又は評価試験用として高性能アダプタもラインナップ

対応コネクタ

- 接続ケーブル用プラグコネクタ : 2 頁
- 中継用アダプタ、測定用変換アダプタ : 3 頁

仕様

特性インピーダンス	75 Ω
使用周波数範囲	12GHz 以下
定格電圧	AC500V(r.m.s.)
耐電圧	AC1,000V(r.m.s.) / 1 分間
絶縁抵抗	DC500V で 1,000M Ω以上
リターンロス	20dB 以上 (~ 3GHz)
	10dB 以上 (~ 12GHz)
使用温度範囲	-40 ~ +85°C

材質 / 処理

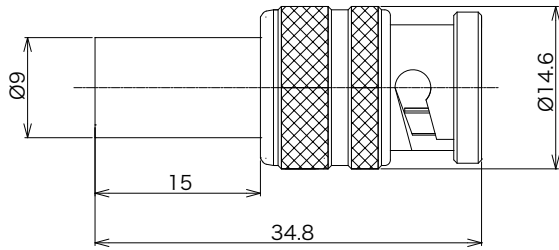
部品名	材質 / 処理
中心導体	銅合金 / Au めっき
外部導体	銅合金 / Ni めっき
絶縁体	PTFE

※コネクタによっては仕様が異なる場合があります。ご使用にあたっては納入仕様書にてご確認下さい。

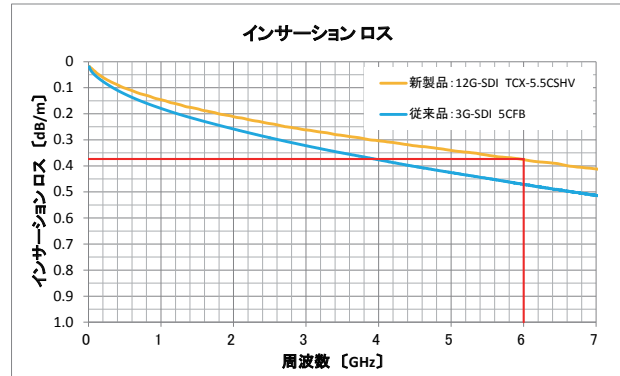
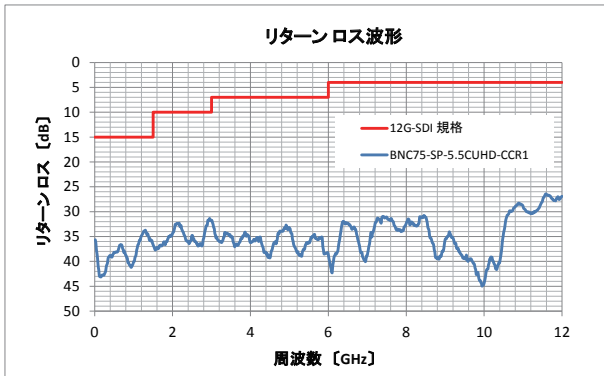
©このカタログの仕様等は、改良等で予告なく変更することがありますので、ご了承願います。
また、掲載している製品の特性、及び仕様は参考値です。製品を使用する際は、最新の納入仕様書で内容のご確認をお願い致します。

▶ 接続ケーブル用プラグコネクタ

■ BNC75-SP-5.5CUHD-CCR1

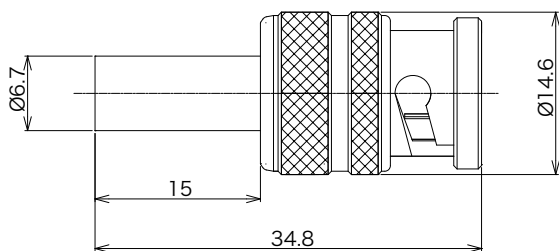


適合ケーブル
TCX-5.5CSHV

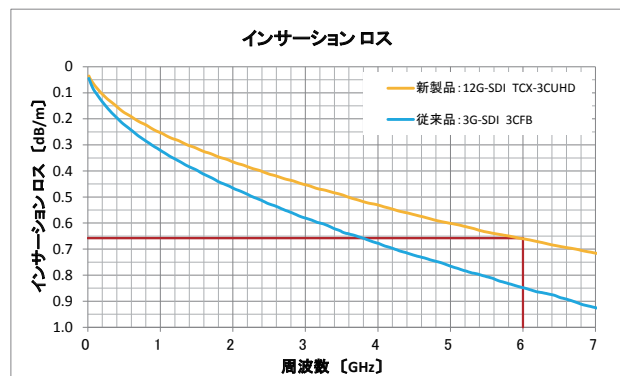
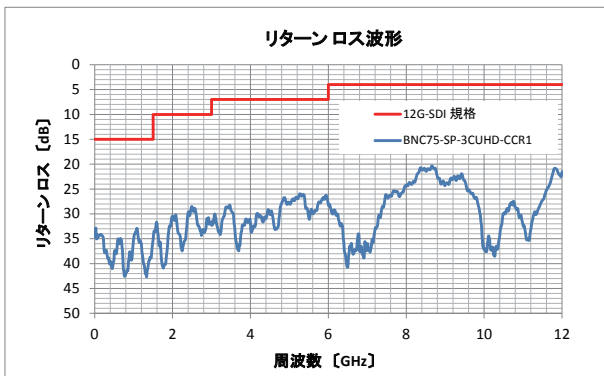


インサージョンロス：0.37dB@5.94GHz
伝送距離 (40dB 到達距離)：108m

■ BNC75-SP-3CUHD-CCR1



適合ケーブル
TCX-3CUHD

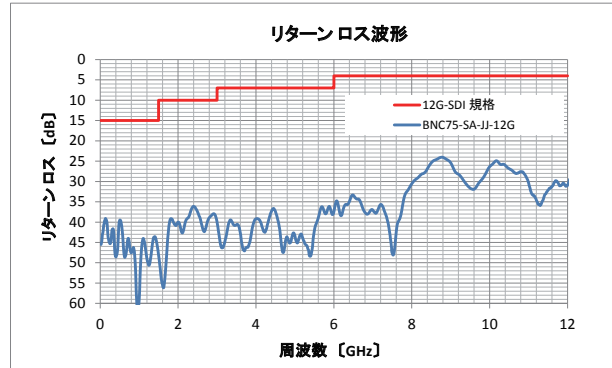
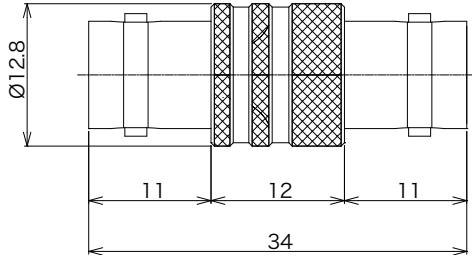


インサージョンロス：0.66dB@5.94GHz
伝送距離 (40dB 到達距離)：61m

◎このカタログの仕様等は、改良等で予告なく変更することがありますので、ご了承願います。
また、掲載している製品の特性、及び仕様は参考値です。製品を使用する際は、最新の納入仕様書で内容のご確認をお願い致します。

▶ 中継用アダプタ

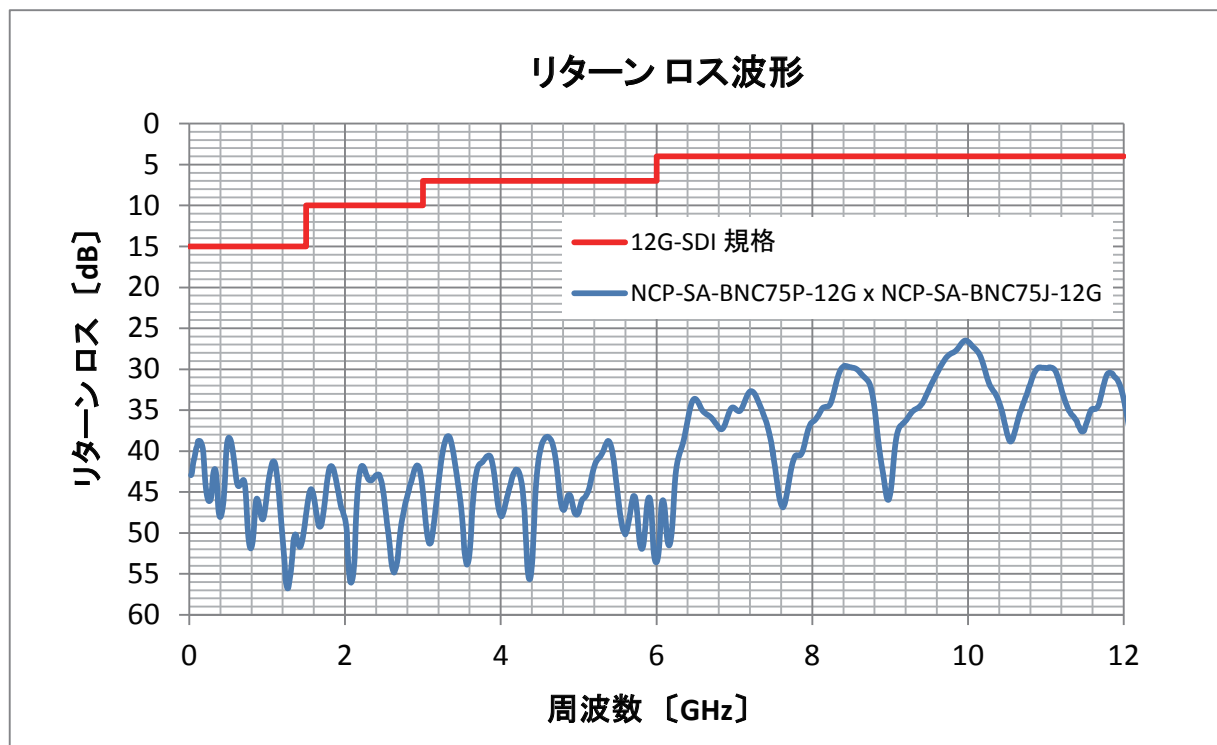
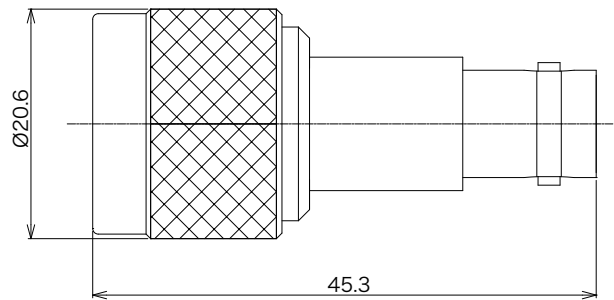
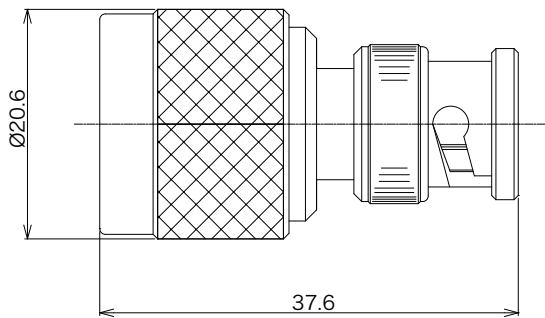
■ BNC75-SA-JJ-12G



▶ 測定用変換アダプタ N形 75 Ω ⇔ BNC 形 75 Ω 変換

■ NCP-SA-BNC75P-12G

■ NCP-SA-BNC75J-12G



◎このカタログの仕様等は、改良等で予告なく変更することがありますので、ご了承願います。

また、掲載している製品の特性、及び仕様は参考値です。製品を使用する際は、最新の納入仕様書で内容のご確認をお願い致します。